

MANUAL DE MONTAJE  
ASSEMBLING INSTRUCTIONS  
NOTICE DE MONTAGE  
INSTRUÇÕES DE MONTAGEM  
MONTAGEANLEITUNG  
ISTRUZIONI DI MONTAGGIO  
INSTRUKCJA MONTAZU

# PATAS MADERA CLAUDIA

REVISIÓN 0.0



2 PER. 15 MIN.



PZ 3



ALL 4



2 x



PATA MADERA



PATA CÓNICA



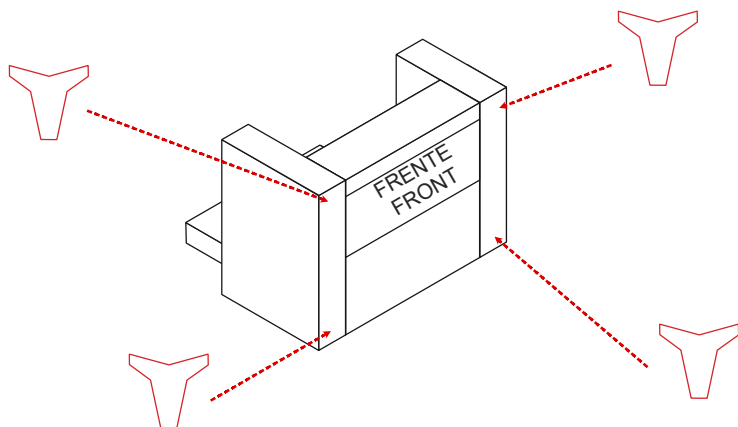
1 x



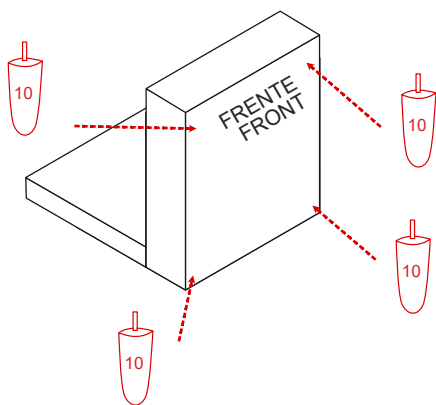
PATA PLÁSTICO



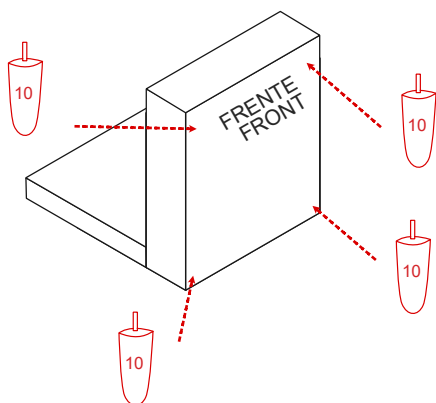
RETIRAR UNA VEZ PUESTAS SUS PATAS  
REMOVE ONCE THEIR LEGS ARE IN PLACE



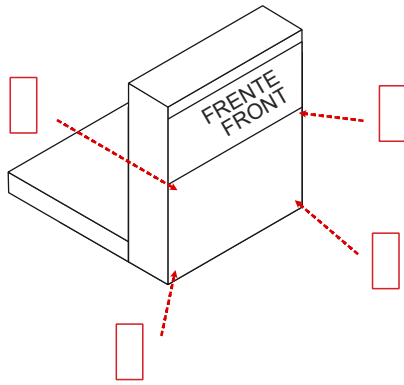
SILLÓN FIJO Y RELAX  
ARMCHAIR FIX AND RELAX



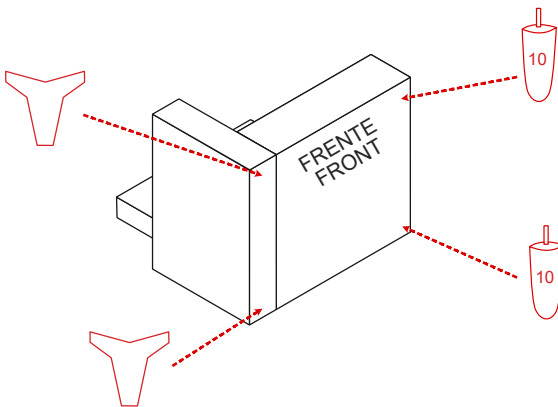
MÓDULO 1PL. S/BR FIJO  
MODULE 1PL. WITHOUT ARM FIX



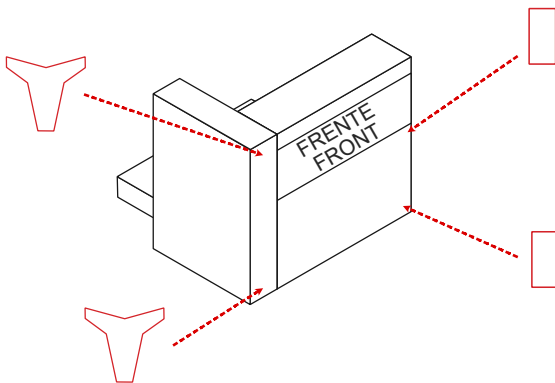
MÓDULO 1PL. S/BR DESLIZANTE  
MODULE 1PL. WITHOUT ARM SLIDING



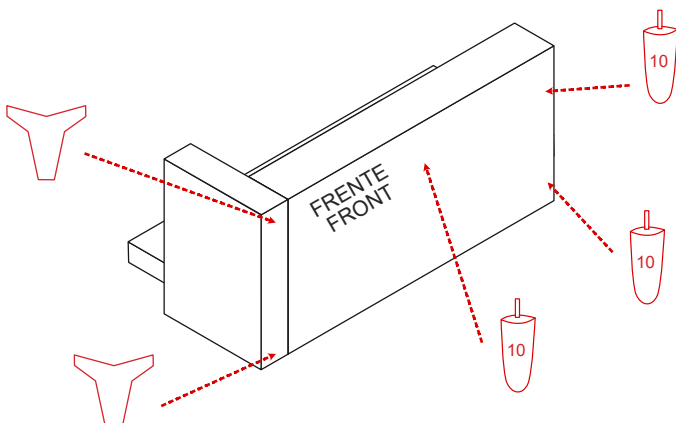
MÓDULO 1PL. S/BR RELAX  
MODULE 1PL. WITHOUT ARM RELAX



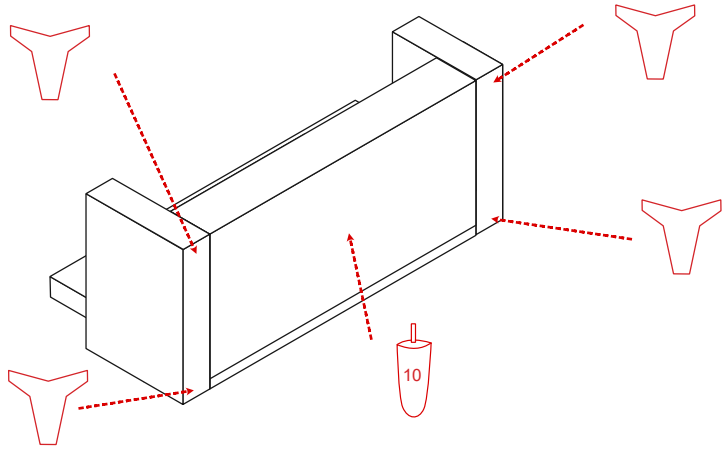
MÓDULO 1 PL C/BR FIJO O DESLIZANTE  
MODULE 1 PL WITH ARM FIX OR SLIDING



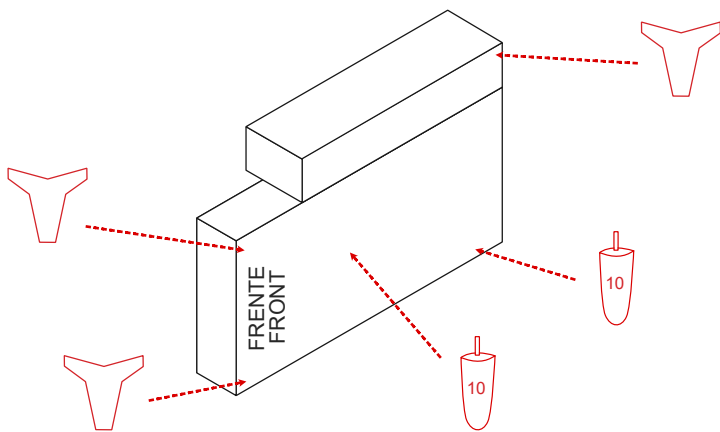
MÓDULO 1 PL C/BR RELAX  
MODULE 1 PL WITH ARM RELAX



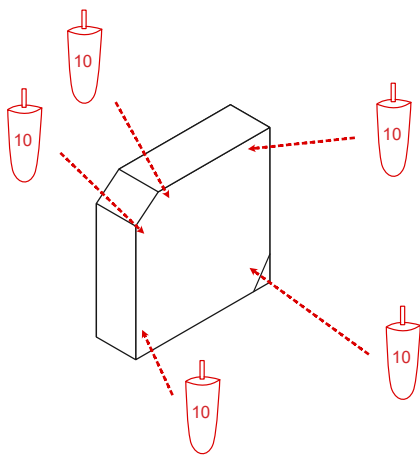
MÓDULO 2 O 3 PL. C/BR. FIJO O DESLIZANTE  
MODULE 2 OR 3 PL. WITH ARM FIX OR SLIDING



SOFÁS FIJO O DESLIZANTE  
SOFAS FIX OR SLIDING



CHAISELONGUE



RINCÓN  
CORNER