

MANUAL DE MONTAJE
ASSEMBLING INSTRUCTIONS
NOTICE DE MONTAGE
INSTRUÇÕES DE MONTAGEM
MONTAGEANLEITUNG
ISTRUZIONI DI MONTAGGIO
INSTRUKCJA MONTAZU

PATAS METAL CLAUDIA

REVISIÓN 0.0



2 PER. 15 MIN.



PZ 3



ALL 4



2 x

PATA METAL



PATA CÓNICA

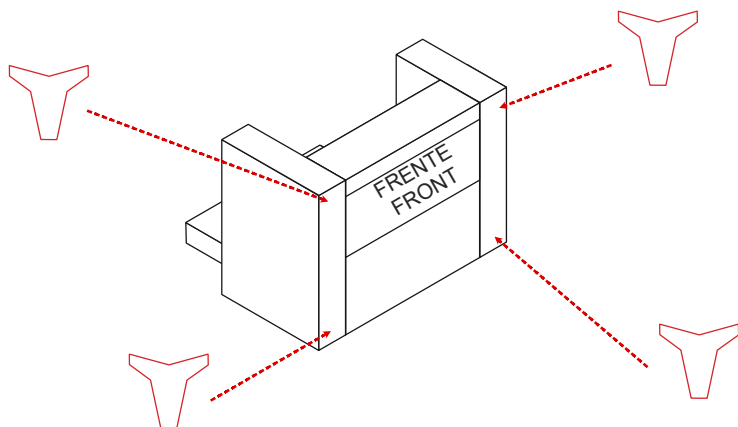


1 x

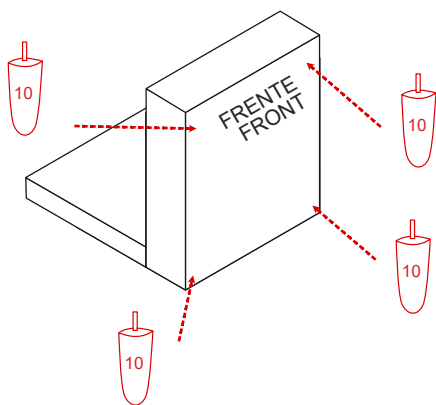
PATA PLÁSTICO



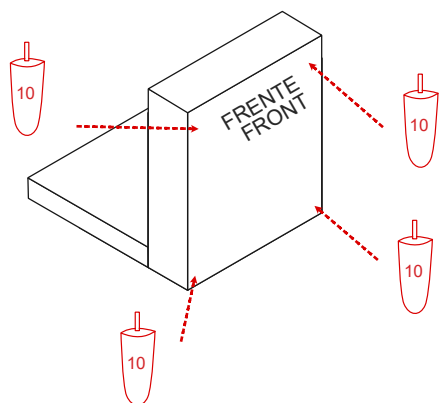
RETIRAR UNA VEZ PUESTAS SUS PATAS
REMOVE ONCE THEIR LEGS ARE IN PLACE



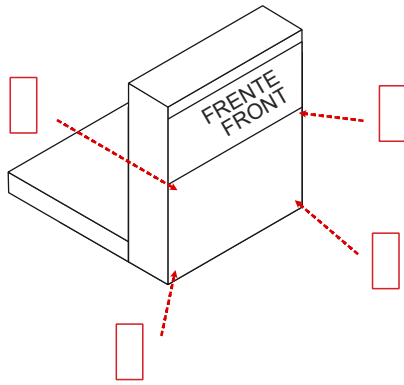
SILLÓN FIJO Y RELAX
ARMCHAIR FIX AND RELAX



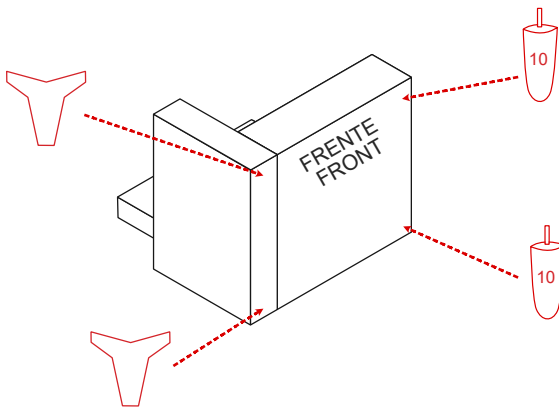
MÓDULO 1PL. S/BR FIJO
MODULE 1PL. WITHOUT ARM FIX



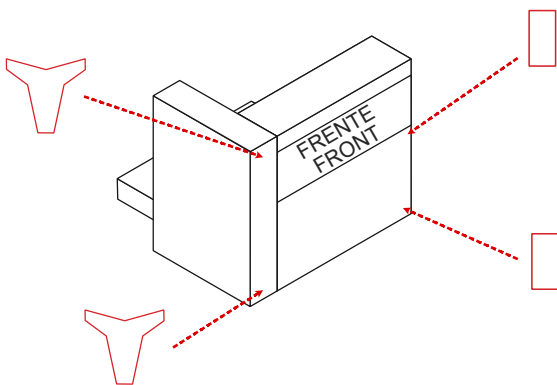
MÓDULO 1PL. S/BR DESLIZANTE
MODULE 1PL. WITHOUT ARM SLIDING



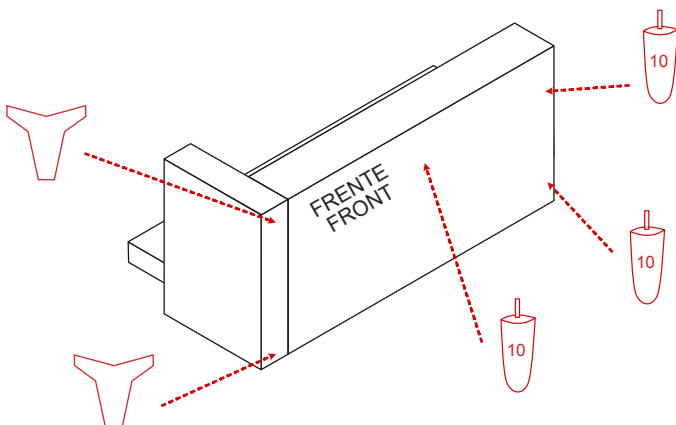
MÓDULO 1PL. S/BR RELAX
MODULE 1PL. WITHOUT ARM RELAX



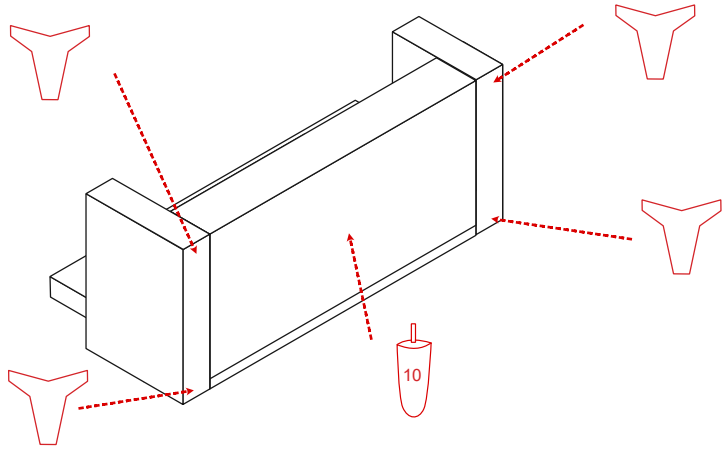
MÓDULO 1 PL C/BR FIJO O DESLIZANTE
MODULE 1 PL WITH ARM FIX OR SLIDING



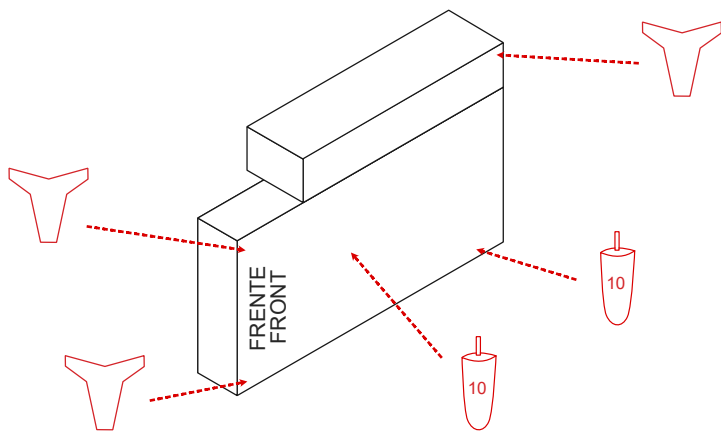
MÓDULO 1 PL C/BR RELAX
MODULE 1 PL WITH ARM RELAX



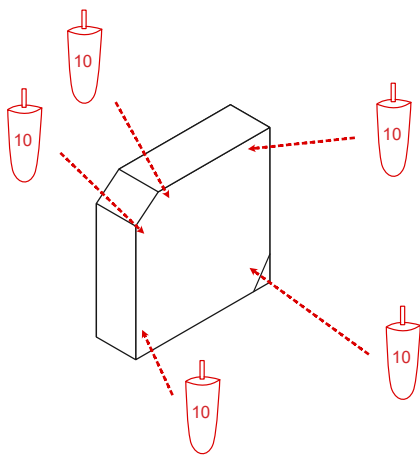
MÓDULO 2 O 3 PL. C/BR. FIJO O DESLIZANTE
MODULE 2 OR 3 PL. WITH ARM FIX OR SLIDING



SOFÁS FIJO O DESLIZANTE
SOFAS FIX OR SLIDING



CHAISELONGUE



RINCÓN
CORNER